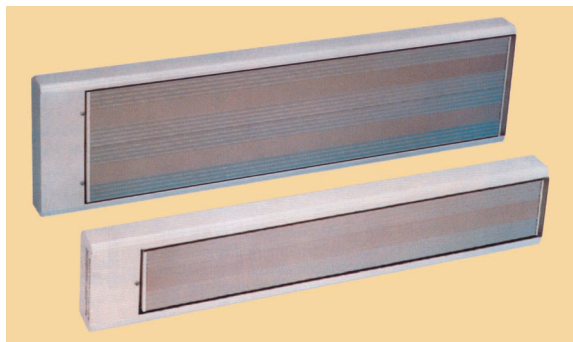




PRMT

Black heat radiant panels
Panneaux rayonnants obscurs

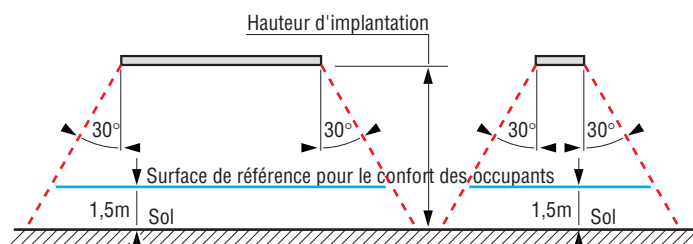


Recommended powers:
Gymnasiums 100 W/m²
Workrooms 135 W/m²
Warehouses 135 W/m²
Feastrooms 200 W/m²
Churchs 270 W/m²

Puissances d'installation conseillées *
Gymnases 100 W/m²
Ateliers 135 W/m²
Entrepôts 135 W/m²
Salle des fêtes 200 W/m²
Eglises 270 W/m²

* Take a medium angle 30° under the panel periphery to define 1,5m high area in accordance to the height of pannels implantation.

* Prendre un angle moyen de 30° sous la périphérie du panneau pour définir la surface chauffée à 1,5m du sol suivant hauteur d'implantation.



- For heating of buildings with high ceilings (2,5m upto 20m): church, entrance halls, gymnasiums, exhibition halls, workrooms, warehouses, ...
- Dark long wave radiant emission without discomfort for the occupants
- Aesthetic steel case with 50mm rock wool insulation an with epoxy finish
- Down anodised aluminium radiation surface
- CE marking / class 1 / IP44

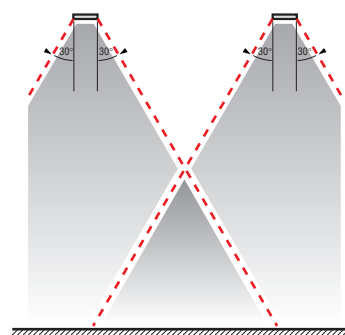
- Pour chauffage des locaux de hauteurs importantes sous plafond (2,5 à 20m): Eglises / halls / gymnases / salles d'exposition / ateliers / etc...
- Emission obscure à grande longueur d'ondes sans gêne pour les occupants
- Caisson esthétique calorifugé (laine de roche 50mm) en tôle d'acier peint époxy blanc (RAL9010)
- Face inférieure émissive en aluminium anodisé
- Matériel avec marquage CE / Classe 1 / IP44

Recommended control:
CTN 050 IRE sensor + RPAI controller + SCT or CSWL solid state relay (see "Control" chapter)

Régulation conseillée:
Sonde CTN 050 IRE + régulateur RPAI et relais statique CST ou CSWL (voir chapitre régulation)

| Reference Référence | Output Puiss. (W) | Voltage Alimentation (V) | Length Long.(mm) | Width Larg. (mm) | Depth Epais.(mm) | Weight Poids (kg) |
|---------------------|-------------------|--------------------------|-------------------|-------------------|-------------------|-------------------|
| PRMT 008 | 800 | 230 -1ph | 630 | 280 | 70 | 4,5 |
| PRMT 012 | 1200 | 230 -1ph | 800 | 280 | 70 | 5,7 |
| PRMT 017 | 1700 | 230 -1ph | 1050 | 280 | 70 | 7,5 |
| PRMT 021 | 2100 | 230 -1ph | 1350 | 280 | 70 | 9,5 |
| PRMT 032 | 3200 | 230 / 400 -3ph | 1350 | 410 | 70 | 13 |
| PRMT 042 | 4200 | 230 / 400 -3ph | 1780 | 410 | 70 | 18 |

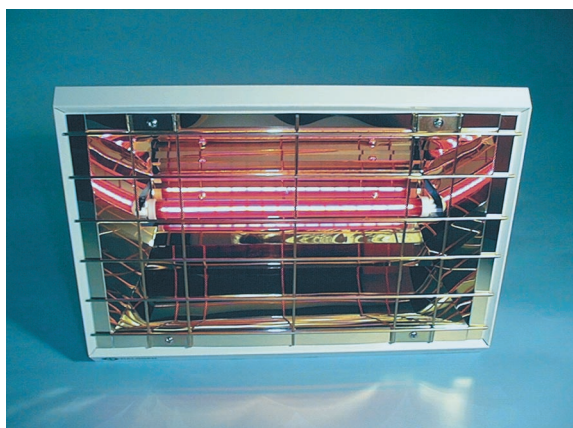
NOTE:
For high implantation, it will be necessary to compensate the larger individual "lighted" areas by the over lapping, and so, the addition of several heaters radiations



NOTA:
Pour les implantations de panneaux à une grande hauteur, il conviendra de compenser la plus grande surface éclairée individuellement, par le recouvrement, et donc l'addition, des rayonnements de plusieurs émetteurs.

SWIR

Quartz halogen Infra Red heater
Emetteur IR à tube quartz halogène



Recommended control:
Manual power setting by PDS potentiometer + CSWA thyristor power controller (see "control" chapter)

Régulation conseillée:
Dosage manuel par potentiomètre encastrable PDS + variateur à thyristor CSWA (voir chapitre régulation)

Also available:
Outputs up to 4.5kW.

Sur demande:
Autres versions jusqu'à 4.5kW

- For high density of heating and for low temperature or wind opened environments. (working post / parts churchs / stepped row of seat in stadiums / loading platforms / animals paddocks /...)
- Instantaneous heating
- Red light emitted by the quartz tube to limit the dazzling
- Robust electrozingued steel casing (1mm thick) with epoxy polyester RAL 9002 coating
- Multiple face gilded aluminium reflector with high optical design
- CE marked, class1, IP22

- Pour chauffage localisé de forte puissance en ambiances froides ou exposées au vent. (Postes de travail / parties d'églises / gradins de terrains de sport ou d'infrastructures de plein air / quais de chargement / enclos animaliers etc...)
- Chaleur instantanée et orientable
- Emission lumineuse par tube quartz rouge limitant l'éblouissement
- Robuste carrosserie en tôle d'acier électrozinguée ep: 1mm revêtue epoxy polyester RAL 9002
- Réflecteur spectral multifacettes de conception optique de haute précision, en aluminium anodisé couleur or
- Matériel avec marquage CE, Classe 1, IP22

Note: A distance of 500mm must be maintained between the heater and adjacent walls and ceiling. For horizontal installation

Nota: Veillez à une installation horizontale du tube, et respecter une distance minimale de 500mm par rapport aux parois latérales et au plafond.

| Reference Référence | Output Puiss. (W) | Voltage Alimentation (V) | Length Long.(mm) | Width Larg. (mm) | Depth Epais.(mm) | Weight Poids (kg) |
|---------------------|-------------------|--------------------------|-------------------|-------------------|-------------------|-------------------|
| SWIR 010 | 1000 | 230 / 1ph | 434 | 310 | 140 | 3 |
| SWIR 015 | 1500 | 230 / 1ph | 434 | 310 | 140 | 3 |
| SWIR 020 | 2000 | 230 / 1ph | 434 | 310 | 140 | 3,2 |